

Перв. примен.

Страв. N

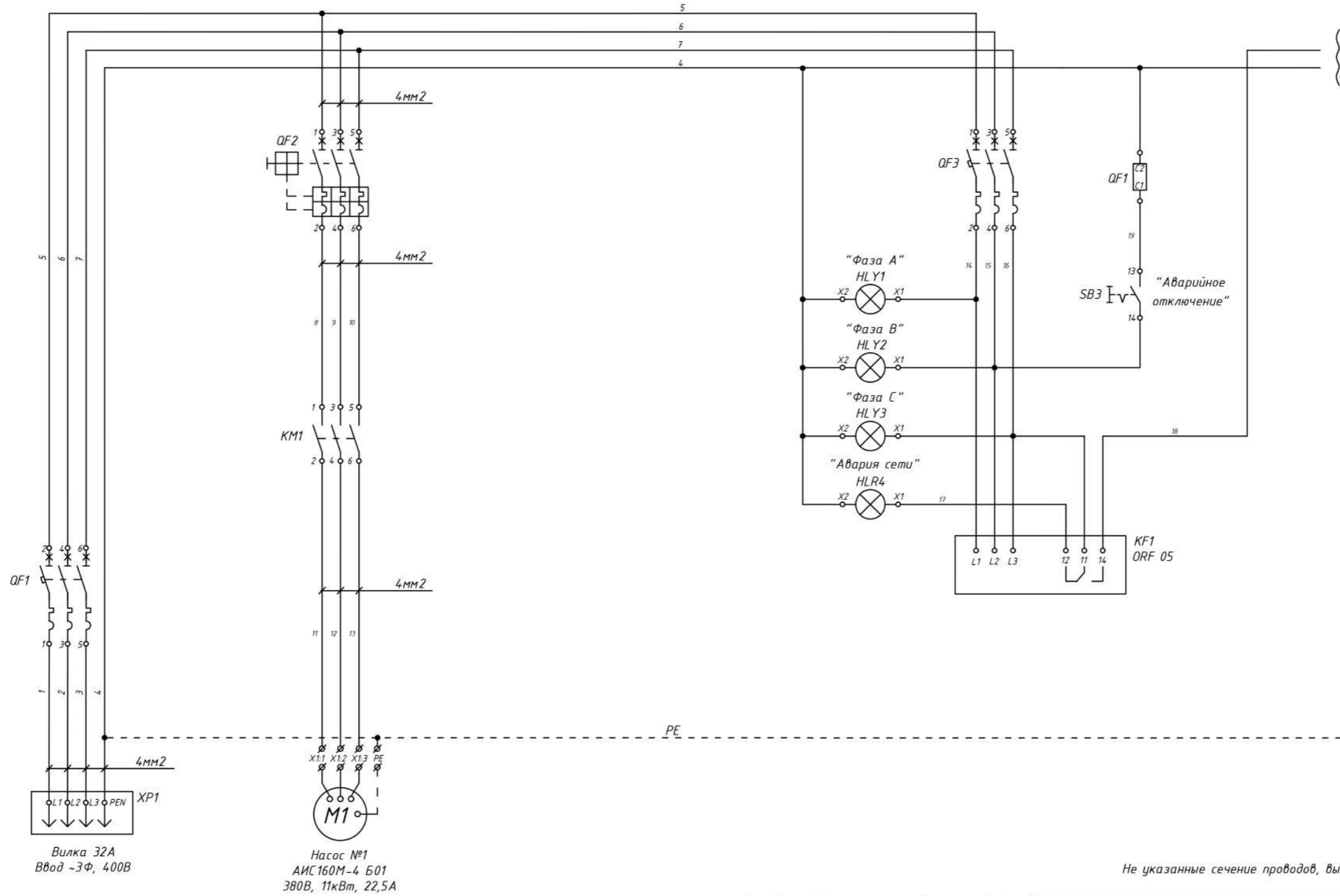
Подп. и дата

Инв. N дубл.

Взам. инв. N

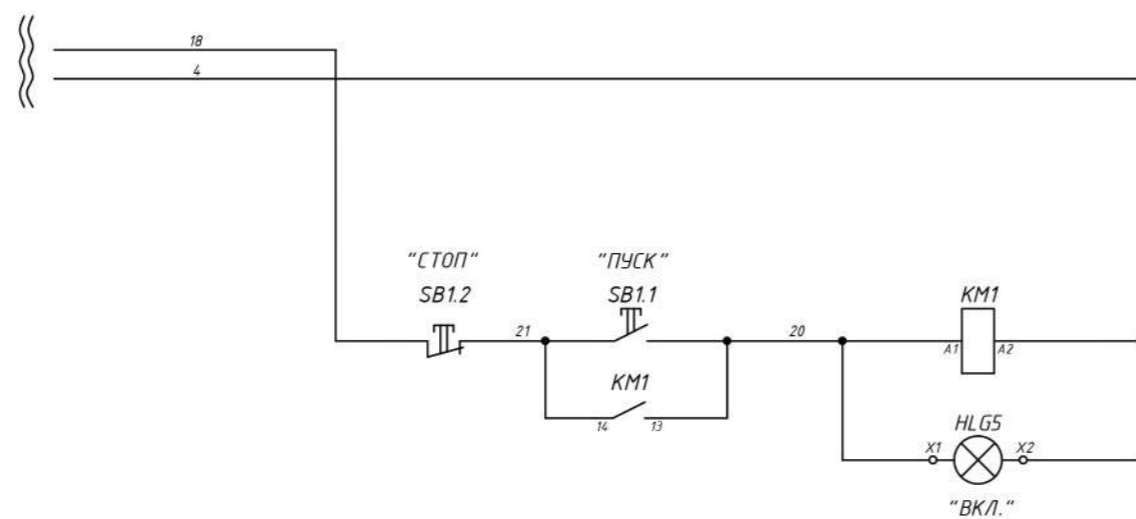
Подп. и дата

Инв. N подл.



Не указанные сечение проводов, выполняется проводом 0,75мм2

| | | | | | | | | |
|-----------|------|---------|-------|------------------------|--|--------|----------|---------|
| | | | | НТЛ-1214-ШУН ЭЗ | | | | |
| Изм. | Лист | N докум | Подп. | Дата | Шкаф управления к насосным станциям Шторм-6Э | Лит. | Масса | Масштаб |
| Разраб. | | | | | | | | |
| Пров. | | | | | | | | |
| | | | | | | Лист 1 | Листов 3 | |
| Н. контр. | | | | | Схема электрическая принципиальная | | | |
| Утв | | | | | | | | |



| | |
|--------------|--------------|
| Инв. N подл. | Подп. и дата |
| Взам. инв. N | Инв. N дубл. |
| Подп. и дата | Подп. и дата |

PE

Не указанные сечение проводов, выполняется проводом 0,75мм²

| | | | | |
|------|------|----------|-------|------|
| Изм. | Лист | N докум. | Подп. | Дата |
|------|------|----------|-------|------|

НТЛ-1214-ШУН ЭЗ

Лист
2

| Поз. Обозначение | Наименование | Кол. | Примечание |
|---|---|------|------------|
| <i>Шкаф управления к насосным станциям Шторм-6Э</i> | | | |
| | Корпус металлический ЩМП-40.40.20 УХЛ1 IP66 TITAN 5 IEK | 1 | |
| QF1 | Выключатель автоматический ВА47-60М 3Р 32А 6кА С IEK KARAT | 1 | |
| | Расцепитель независ. РН47-60М на DIN-рейку для ВА47-60М IEK KARAT | 1 | |
| QF2 | Выключатель автоматический 3п ПРК32-6,3 In=6,3А Ir=4-6,3А IEK | 1 | |
| QF3 | Автоматический выключатель ВА47-29 3Р 10А 4,5кА х-ка С IEK KARAT | 1 | |
| KM1 | Контактор КМИ-23210 32А 230В/АС3 1НО IEK | 1 | |
| KF1 | Реле контроля фаз ORF 05 3 фазы 220-460В АС IEK | 1 | |
| XP1 | Вилка стационарная ССИ-524 32А-6ч/380-415В 3Р+РЕ IP44 MAGNUM IEK | 1 | |
| | Розетка переносная ССИ-224 32А-6ч/380-415В 3Р+РЕ IP44 MAGNUM IEK | 1 | |
| HLY1-HLY3 | Индикатор АС 230 В (Желтый), Plastim, PB0-LS22-220Y | 3 | |
| HLR4 | Индикатор АС 230 В (Красный), Plastim, PB0-LS22-220R | 1 | |
| HLG5 | Двойная кнопка 1NO + 1NC, с подсветкой, АС 230 В (Красный - Зеленый) Plastim, PB0-AW734M5 | 1 | |
| SB1 | | | |
| SB2 | Кнопка управления "Грибок" Ф40мм сфиксацией, 1NO, Plastim, PB0-AS542 | 1 | |
| <i>Клеммы</i> | | | |
| X1 | Клемма проходная | 3 | |

| | |
|--------------|--------------|
| Инв. N подл. | Подп. и дата |
| Взам. инв. N | Подп. и дата |
| Инв. N дубл. | Подп. и дата |

| | | | | |
|------|------|----------|-------|------|
| Изм. | Лист | N докум. | Подп. | Дата |
|------|------|----------|-------|------|